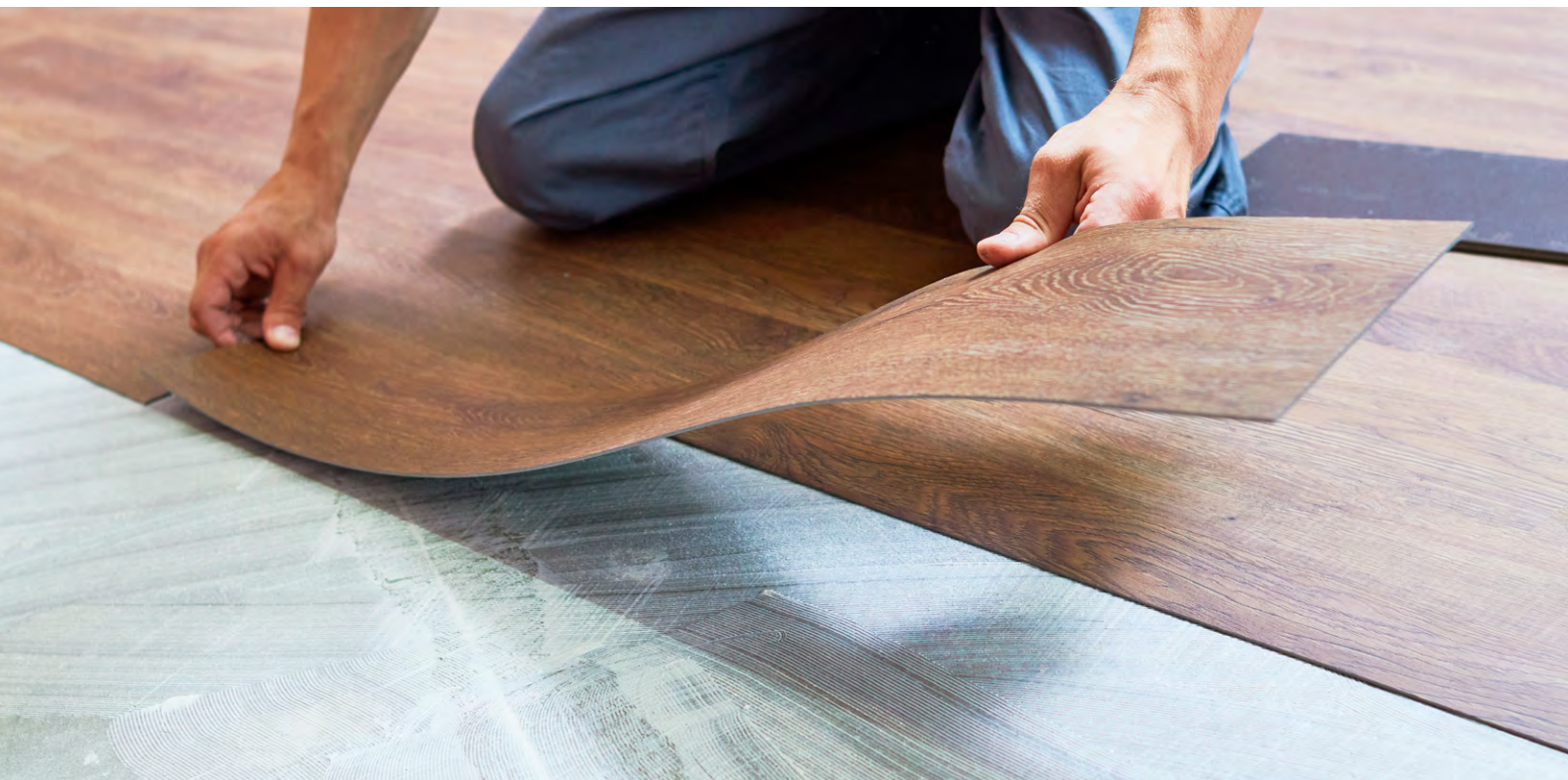


naturo  swiss

**Verlege- und
Pflegeanleitung**



Design Vinyl

Klebesheet *Couche à coller*

Naturo.Swiss AG
Allmendstrasse 4
CH-6210 Sursee

Tel. +41 (0)41 926 09 50

info@naturo-mail.ch
www.naturo.swiss



Klebesheet

Vor der Verlegung

Bei der Verklebung der Vinyl-Klebe-Fliesen sollte darauf geachtet werden, dass auf einen sauberen, dauerrockenen, ebenen sowie zug- und druckfesten und rissfreien Untergrund verklebt wird. Die Verlegung eignet sich auf Zement Estrichen, Anhydrit-/ Fliesestrich, Heissasphalt-/ Gussasphalt Estrich sowie auf Trockenestrich-Verlegeplatten. Kleberreste auf dem Untergrund oder auf den Unterböden müssen abgeschliffen und gereinigt werden.

Der Untergrund muss mit einem geeigneten Vorstrichkonzentrat grundiert werden und nach der Trocknung mit einer geeigneten Ausgleichsmasse von min. 2 mm Schichtstärke ausgeglichen werden. Die maximal zulässige Unebenheit des Unterbodens darf 2 mm auf 1 m Länge nicht überschreiten (Laut DIN 18202 Zeile 4). Die Restfeuchte darf 2,0 CM-% (Anhydrit / Fliesestrich 0,5 CM-%) nicht übersteigen, bei Warmwasserfußbodenheizung 1,8 CM-% (Anhydrit-/ Fliesestrich 1,8 CM-%). Trockenestrich/Verlegeplatten: Unebenheiten im Stossbereich müssen abgeschliffen und gegebenenfalls gespachtelt werden. Werden die Verlegeplatten schwimmend verlegt, sollten diese im Stossbereich fest miteinander verleimen werden und eine Stärke von 20 mm haben.

Vinyl-Klebe-Fliesen sollten vor der Verlegung bei einer Raumtemperatur von 15 bis 25° C und einer relativen Luftfeuchtigkeit von ca. 40 bis 60%, 24 Stunden im geschlossenen, plangelagerten Paket akklimatisiert werden. Bei der Verlegung muss der Untergrund eine Temperatur von mind. 15° C aufweisen.

Vinyl-Klebe-Fliesen können auch auf einer Fußbodenheizung, mit einer maximal zulässigen Oberflächentemperatur von 28° C, verlegt werden. Die Klebesheets sind bei Tageslicht auf ihren einwandfreien Zustand zu überprüfen, eventuelle Transport- und Materialschäden müssen vor der Verlegung reklamiert werden. Unterschiede in Farbe und Struktur sind materialbedingt und deshalb kein Reklamationsgrund.

Klebesheets sind für die Verlegung in Feuchträumen und Nasszellen geeignet.

Verlegung

Für die erste Reihe wird mit Hilfe einer Setzlatte oder einer Schlagschnur eine Anlegelinie auf dem Untergrund gezeichnet. Diese Linie sollte man in einem Abstand von drei Reihen von der Wand entfernt aufzeichnen. Anschliessend wird nur dieser Teilbereich von ca. 45 cm (von der Linie zur Wand) und mit einem geeigneten faserarmierten Nass-Klebstoff (z. B. UZIN KE 66) mit einem Zahnpachtel mit Zahnung A2 eingestrichen (ca. 300 g/m²). Der Boden ist nach 24 Stunden belastbar. Beachten Sie die Anweisungen Ihres Klebstofflieferanten.

Die Platten sind vollflächig mit Klebstoff zu benetzen und müssen kräftig auf den Untergrund oder Unterboden angedrückt werden. Bevor der Kleber bindet sind die Platten mit einer Gliederwalze (Gewicht 14 – 25 kg) flächig zu walzen.

Ein Bodenlegermesser oder Cuttermesser kann zum Schneiden der Platten verwendet werden.

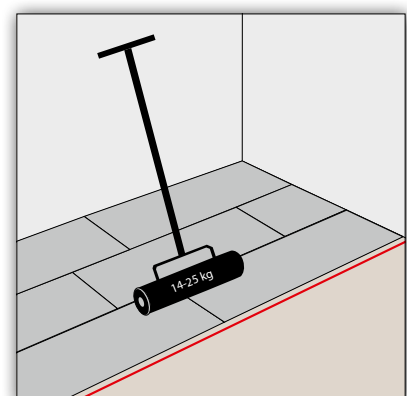
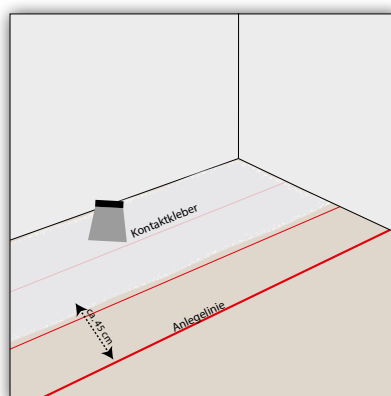
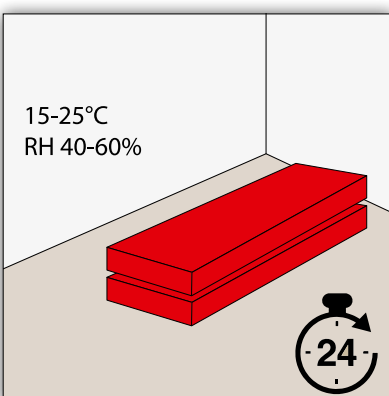
Ritzen Sie die Platten von oben her mit dem Messer ein und brechen Sie diese an der Schnittstelle.

Reinigung und Pflege

Die Lebensdauer Ihres Fussbodens hängt entschieden von der Nutzung, Reinigung und Pflege ab. Als Erstpflege für Vinyl-Klebe-Fliesen muss ein Grundschutz dünn und gleichmässig aufgetragen werden (Vollpflege Matt von Dr. Schutz). Je nach Beanspruchung soll eine regelmässige Unterhaltspflege durchgeführt werden. Verwenden Sie passende Reinigungsmittel zur regelmässigen Reinigung (PU-Reiniger von Dr. Schutz). Wir empfehlen eine Fussmatte oder Schmutzfangteppich im Eingangsbereich zu verwenden. Der Boden wird durch die Anbringung von Filzgleitern an Tisch- und Stuhlbeinen geschont.

Wichtiger Hinweis

Durch direkte Sonneneinstrahlung kann es zu Farbveränderungen oder Ausbleichung kommen!



Couche à coller

Avant la pose

Lors du collage des dalles en Vinyle, il faut veiller à ce que le support soit propre, sec en permanence, uniforme, résistant à la traction et à la pression et exempt de fissures. L'installation est possible sur des chapes en ciment, des chapes anhydrites, les chapes en asphalte coulé, les chapes en asphalte coulé à chaud et les chapes sèches. Les résidus de colle sur le support ou le sous-plancher doivent être poncés et nettoyés.

Le support doit être enduit d'un apprêt concentré

approprié et, après séchage, mis à niveau avec un produit de nivellement plus approprié d'au moins 2 mm d'épaisseur. Les irrégularités maximales admissibles du support ne doivent pas dépasser 2 mm sur une longueur de 1 m (selon DIN 18202 ligne 4). L'humidité résiduelle ne doit pas dépasser 2,0 CM-% (chape anhydrite/coulée 0,5 CM-%), pour le chauffage par le sol à eau chaude 1,8 CM-% (chape anhydrite/coulée 1,8 CM-%).

Chape sèche / panneaux de pose : Les inégalités éventuelles dans la zone de joint doivent être poncées et, le cas échéant, nivelées. Si les panneaux de pose sont posés flottants, ils doivent être collés solidement dans la zone de jonction et avoir une épaisseur de 20 mm.

Les dalles de Vinyle doivent être acclimatées avant la pose à une température ambiante de 15 – 25° C et à une humidité relative d'environ 40 – 60 %, 24 heures dans un emballage fermé et posées à plat. Lors de la pose, la température du support doit être d'au moins 15° C.

Les dalles en Vinyle peuvent également être installées sur un système de chauffage par le sol avec une température de surface maximale admissible de 28° C.

Les dalles à coller en Vinyle doivent être vérifiées à la lumière du jour pour s'assurer qu'elles sont en parfait état; tout dommage de transport ou sur le matériel doit être signalé avant la pose.

Les différences de couleur et de structure sont liées au matériau et ne donnent donc pas lieu à réclamation.

Les dalles à coller sont appropriées pour une installation dans des pièces humides.

Installation

Pour la première rangée, une ligne sera tracée au sol à l'aide d'une latte ou d'un cordeau à tracer.

Cette ligne doit être tracée à une distance de trois rangées du mur. Ensuite, seule cette partie d'environ 45 cm (de la ligne au mur) sera recouverte d'une couche de colle à l'aide d'une truelle dentelée appropriée et d'une colle de contact appropriée pour les dalles à coller. Veuillez suivre les instructions de votre fournisseur de colle.

Les dalles doivent être complètement mouillées avec de la colle et doivent être pressées fermement sur le support ou le sous-plancher. Avant que la colle ne prenne, les dalles doivent être roulées à plat à l'aide d'un rouleau pour plancher (poids 14 – 25 kg).

Un couteau de pose ou un cutter peut être utilisé pour couper les dalles. Couper les plaques par le haut avec le couteau et rompez-les au niveau de la ligne de découpe.

Nettoyage et entretien

La durée de vie de votre sol dépend de son utilisation, de son nettoyage et de son entretien. Comme premier entretien pour les dalles à coller en Vinyle, une protection de base doit être appliquée en fine couche et de manière uniforme (Polish mat de Dr. Schutz). En fonction de l'utilisation, un entretien régulier doit être effectué. Utilisez des produits de nettoyage appropriés pour un nettoyage régulier (Nettoyant PU de Dr. Schutz). Nous recommandons d'utiliser un paillason ou un tapis antipoussière dans la zone d'entrée. Le sol sera protégé par l'utilisation de patins en feutre sous les pieds des tables et des chaises.

Remarque importante

L'exposition directe au soleil peut entraîner un changement de couleur ou une décoloration !

